



ООО «Компания Металл Профиль»
Центральный филиал
141730, Россия, Московская обл., г. Лобня,
ул. Лейтенанта Бойко, д. 104-а
Т +7 (495) 225-61-51, +7 (800) 100-1001, Ф +7 (495) 225-61-51
www.metallprofil.ru, e-mail: mp@metallprofil.ru



Клиентам и партнёрам
ООО «Компания Металл Профиль»

ИНФОРМАЦИОННОЕ ПИСЬМО

Представляем вашему вниманию новый вид элементов отделки – планки с эффектом 3D и планки сборные, состоящие из двух частей (нижней и верхней).

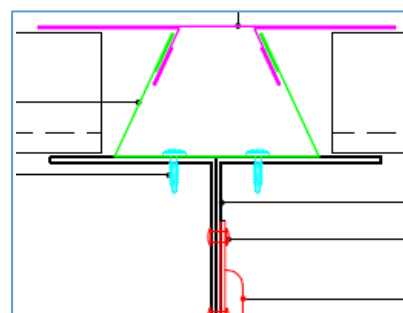
Монтаж сборных планок производится посредством крепления саморезами нижних фрагментов к подконструкции фасада. В свою очередь, верхние планки защелкиваются в нижних, без дополнительного крепежа. Более подробная информация по монтажу будет представлена позже в «Инструкции по монтажу».

Преимущества применения новых планок:

- Облегчают процесс сборки панелей сайдинга
- Упрощают и ускоряют процесс монтажа всей фасадной системы
- Обеспечивают более комфортный доступ к подсистеме, в случае проведения ремонтных работ
- Повышают эстетическую привлекательность сайдинга, за счёт подчёркивания рельефа отдельных фрагментов фасада (внешние углы; оконные и дверные проёмы)

Узел соединения панелей сайдинга Woodstock

- Планка стыковочная сборная нижняя Woodstock 50x33x2000/3000мм
- Планка стыковочная сборная верхняя Woodstock 87x15x2000/3000мм



Узел наружного угла Woodstock с эффектом 3D

- Планка угла наружного сборная нижняя Woodstock 70x28x2000/3000мм
- Планка угла наружного сборная верхняя 3D Woodstock 83x30x2000/3000мм

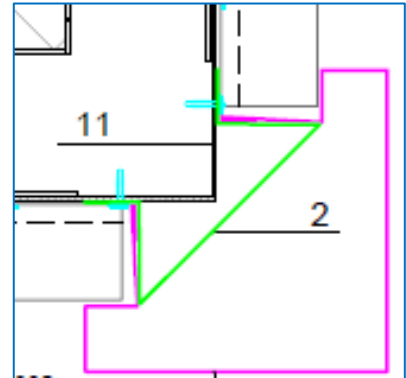


Фото планки угла наружного сборного **нижнего**

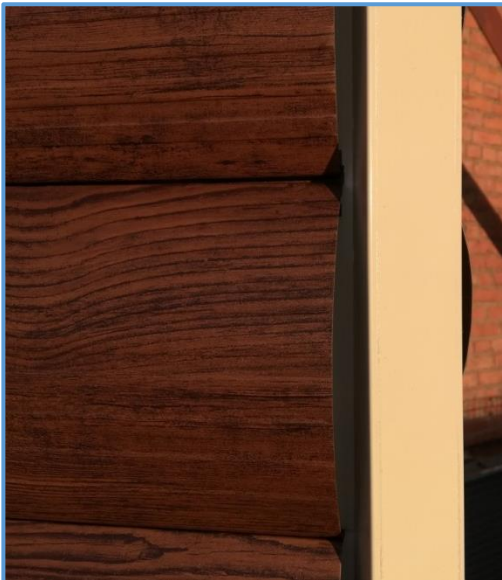
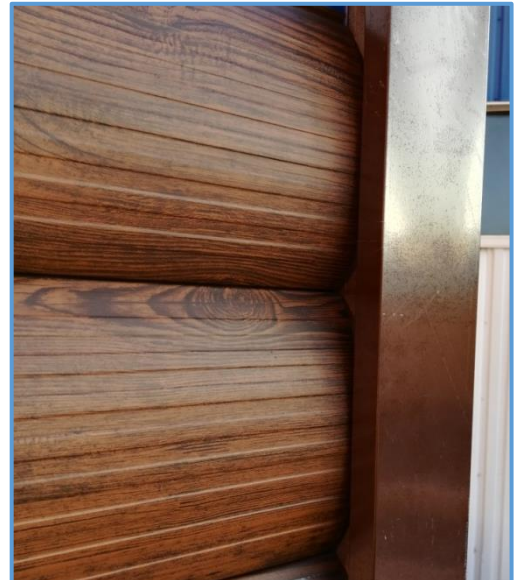
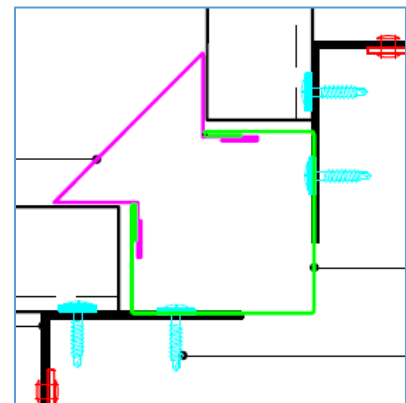


Фото планки угла наружного сборного **верхнего 3D**



Узел внутреннего угла Woodstock

- Планка угла внутреннего сборная нижняя Woodstock 50x30x2000/3000мм
- Планка угла внутреннего сборная верхняя Woodstock 58x23x2000/3000мм

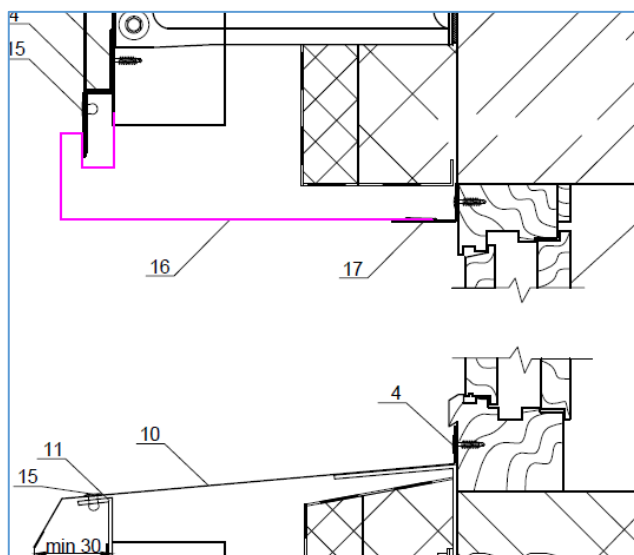


Узел оформления оконных и дверных проёмов с эффектом 3D

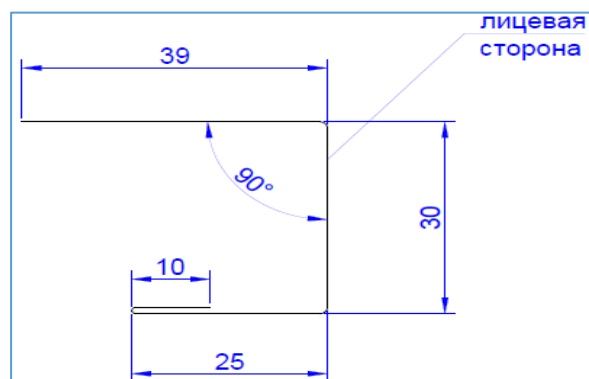
- Планка откоса сложная 3D
Woodstock
230x75x2000/3000мм

- Планка откоса сложная 3D
245x75x2000/3000мм

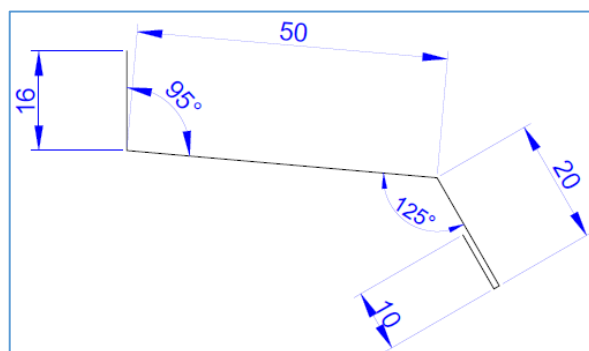
*Применяется для сайдинга
Корабельная доска и L-брус*



- Планка J-профиль
Woodstock 25x30x2000/3000мм



- Планка отлива цоколя
50x20x2000



Данные планки добавлены в прайс-лист №3 «Стандартные элементы отделки», а также будут включены в узлы альбома технических решений.

Желаем успешных продаж!

Ваша Компания Металл Профиль