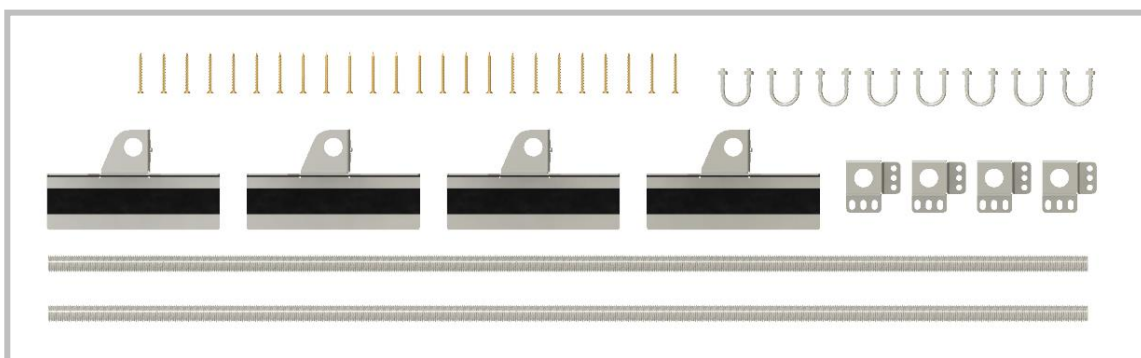


# Инструкция по монтажу комплект крепления к кровле

SCHIEDEL

## Комплект поставки:

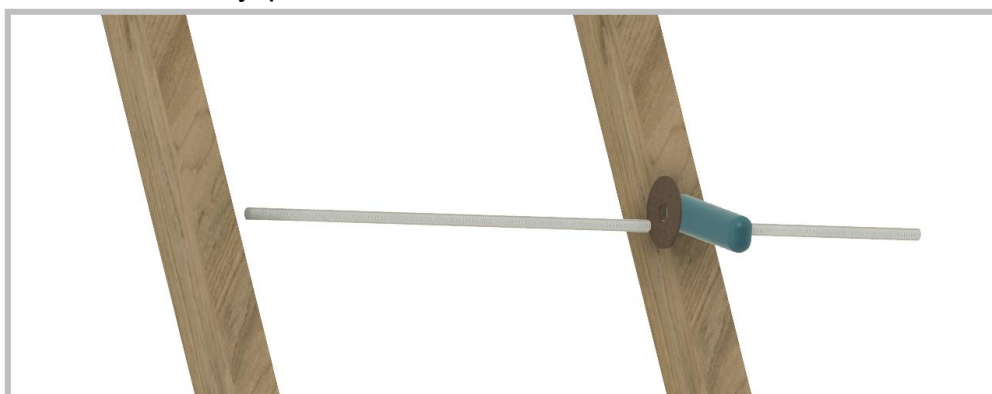
- 24 шт саморез 5x50mm с головкой TORX
- 8 хомутов с резьбой M6
- 4 шт уголка для дымохода
- 4 шт захваты
- 2 шт резьбовые стержни M20-1200mm



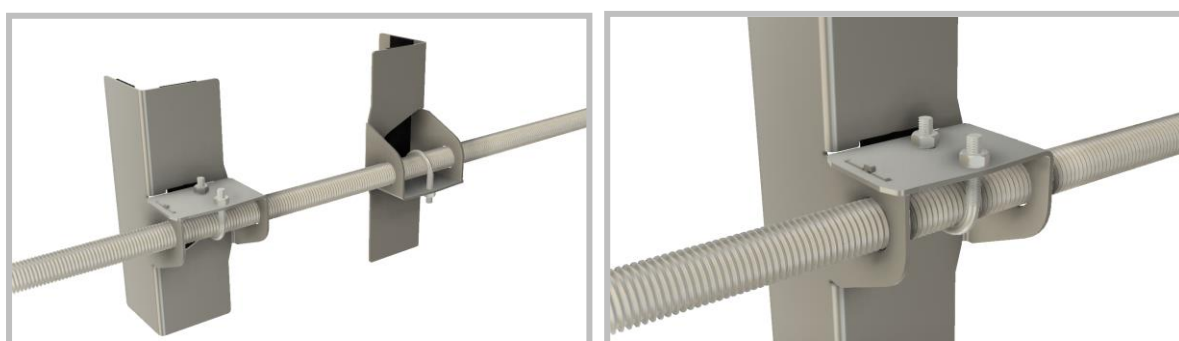
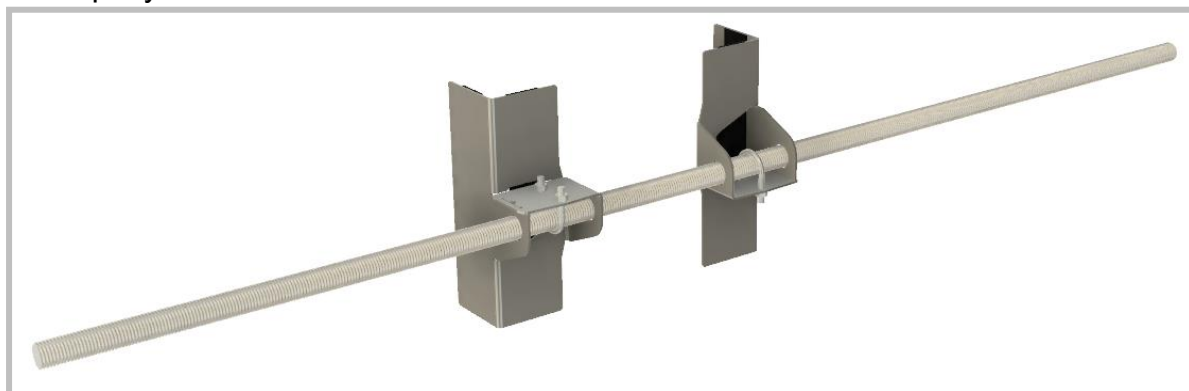
- 1) Резьбовые стержни укоротить до необходимой длины, в зависимости от способа крепления к стропилам.
  - a) Для крепления над или под стропилами, длина резьбовых стержней должна быть как минимум на 100 мм больше, чем внутренний шаг стропил.



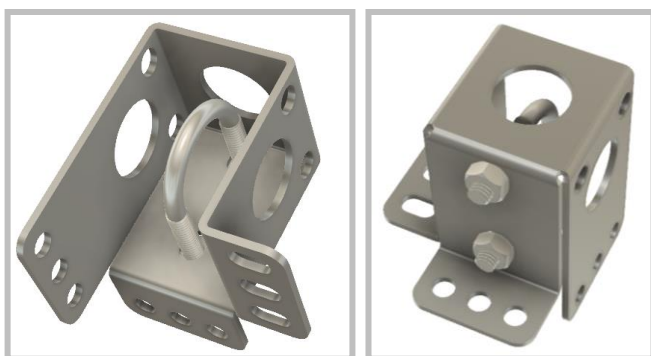
- b) Для крепления между стропилами длина резьбовых стержней должна быть меньше их внутреннего шага на 30 мм.



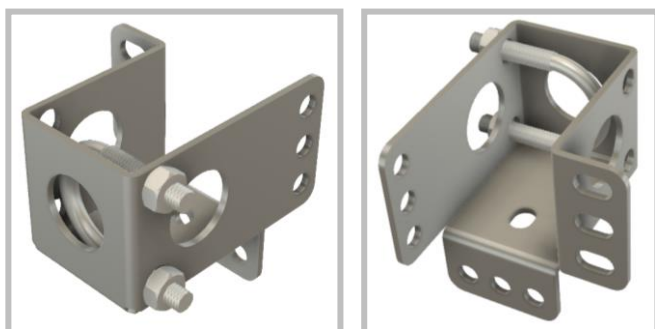
- 2) На резьбовые стержни надевают уголки с хомутами, как показано на рисунке.



- 3) По способу крепления к стропилам собрать захваты с хомутами:  
 а) Для крепления над или под стропилами

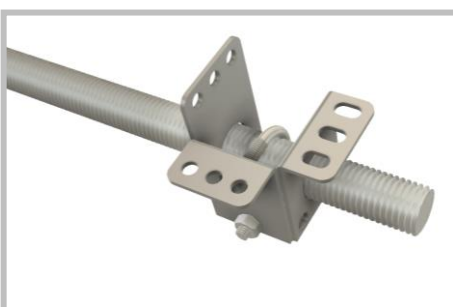
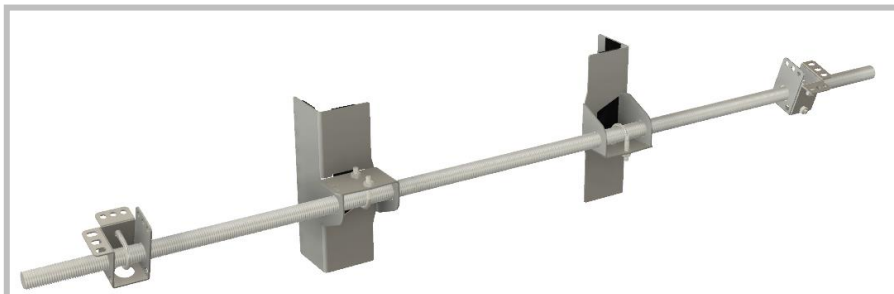


- б) Для крепления между стропилами

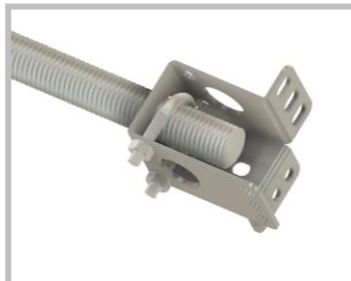
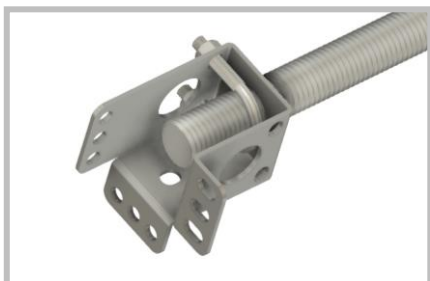
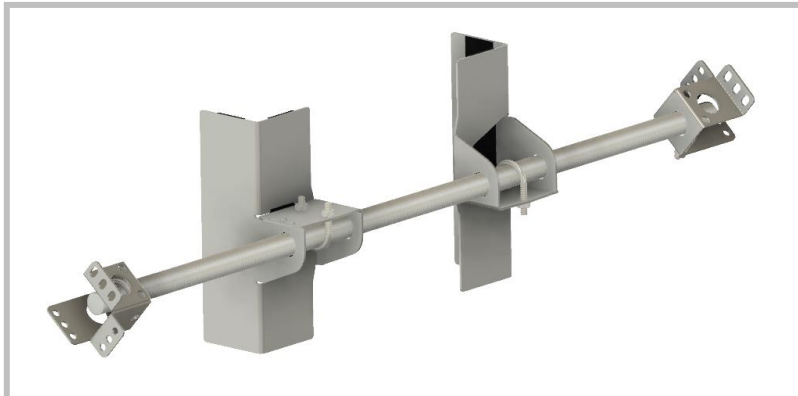


4) Установить захваты с хомутами на концы резьбовых стержней:

a) Сборка над или под стропилами



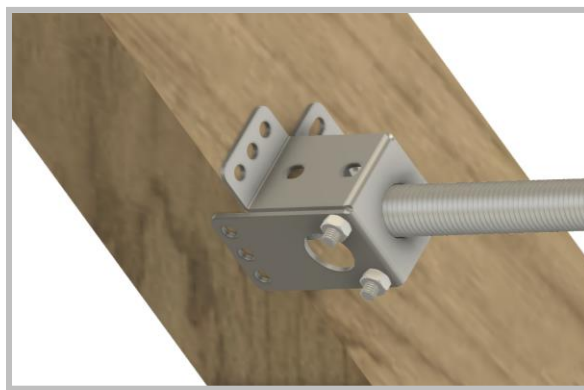
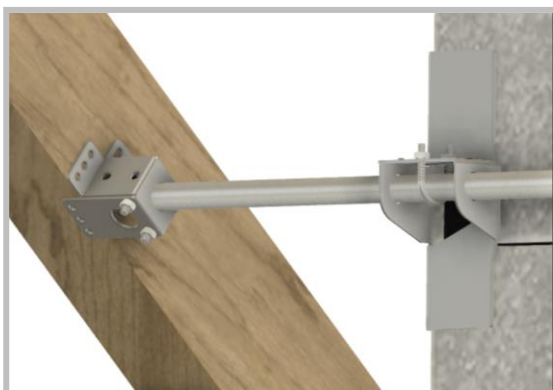
b) Сборка между стропилами



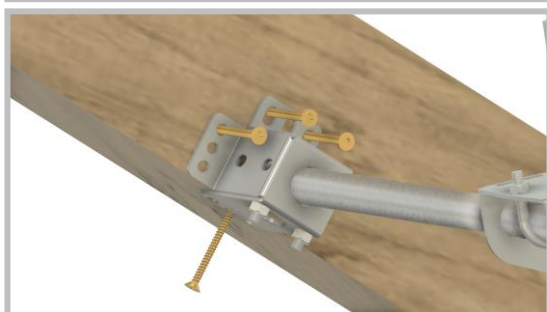
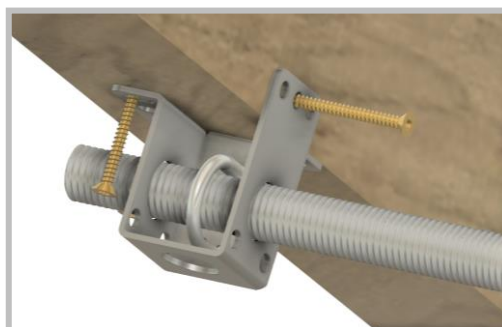
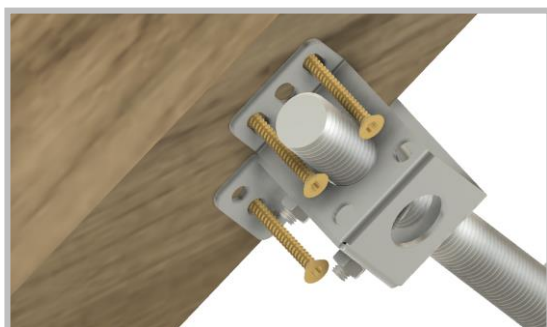
- 5) Собранный комплект прикрепить к дымоходу и к стропилам, как показано ниже.  
а) Крепление под стропилами

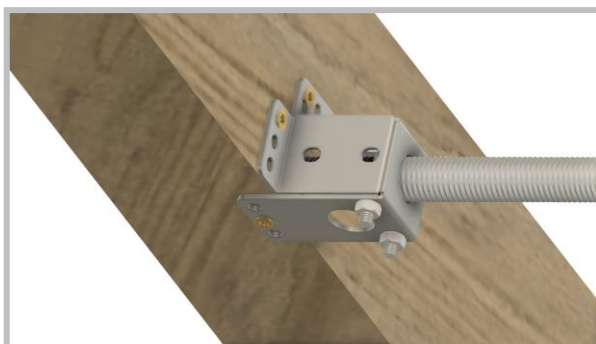
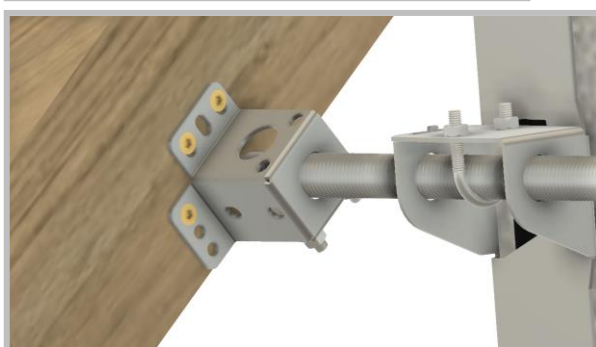


b) Крепление между стропилами



- 6) Закрепить. Углы должны плотно прилегать к дымоходу. На каждый захват использовать минимум 4 шурупа.





7) Все хомуты на всех крепежах затянуть!